

EXPORTHERM 3[®]

Brevetto / Patent n. TO2009U000188

PRESSOSTATO TRIFASE
DI POTENZA CON
PROTEZIONE TERMICA
INCORPORATA E BOBINA
DI MINIMA TENSIONE

THREEPHASE POWER PRESSURE
SWITCH WITH OVERLOAD THERMIC
PROTECTION AND UNDERVOLTAGE
RELEASE

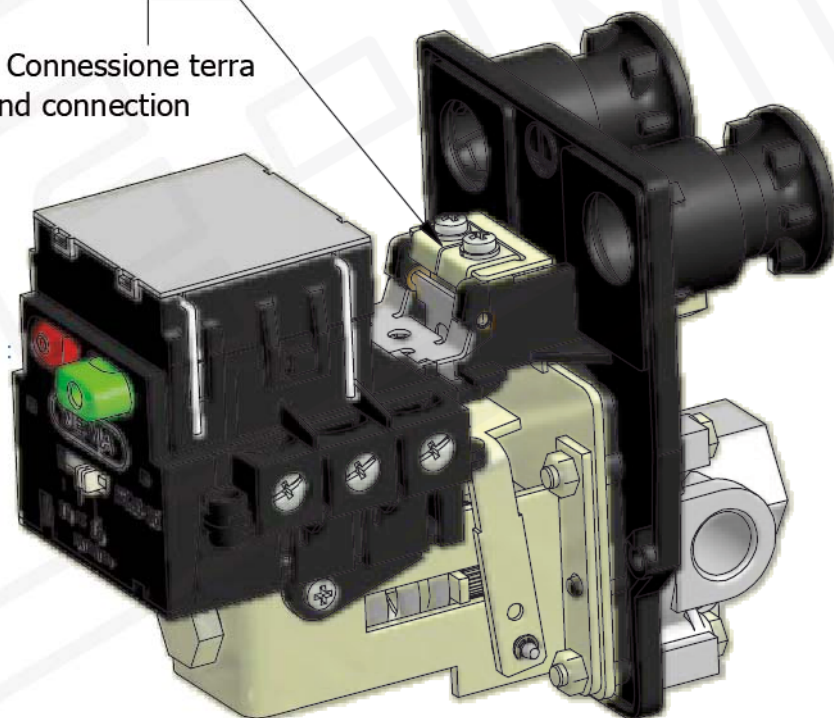


500 Volt - 5.5 Kw.
20 Amp. 50-60Hz.

Pressione di
esercizio massima :
9 / 12 / 16 bar
Max working pressure :
9/ 12 / 16 bar

Termiche Disponibili :
Available overcurrent circuit breaker :
1-1.6 Amp.;
1.6-2.5 Amp.;
2.5-4 Amp.;
4-6,3 Amp.;
6.3-10 Amp.;
10-16 Amp.;
13/18 Amp.;
17/23 Amp.;

Connessione terra
Ground connection



Esempio d'ordine : ET23+1V+12+2.5/4A + 380 V.
Order's example : ET23+1V+12+2.5/4A + 380 V.

Pressostati
Via Asti, 39 - SANTENA (TO)

Attenzione : la bobina di minima tensione si "arma" con prodotto in tensione. In caso di mancanza corrente, il pressostato ritorna in automatico in posizione OFF scaricando la testata del motore. A circuito nuovamente in tensione, occorre riarmare il pressostato agendo sul tasto ON

Warning: the undervoltage release runs when the pressure switch is connected to the current . In case of current's off, the device switches on OFF position decompressing the head of the motor. To restart , when the device is connected to the current, push ON button.

In caso di intervento della protezione termica, attendere qualche secondo poi premere il tasto reset. Quindi premere nuovamente il tasto On.

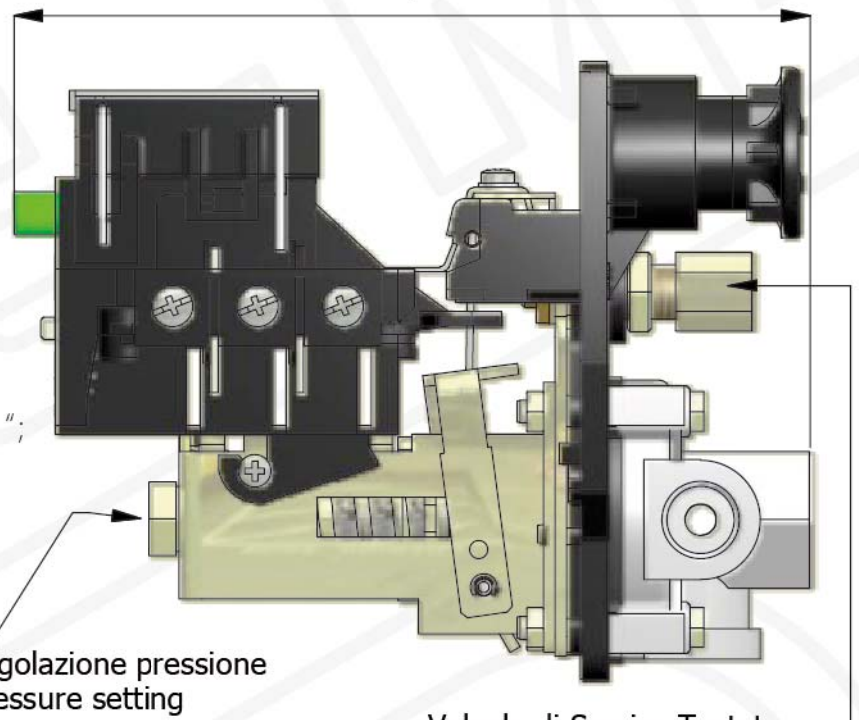
In case the Thermic Overcurrent circuit breaker intervenes, please wait a few seconds . Then push first off / reset button and then On.

Tipologia di flangia:

Available aluminium flanges:

- 1 Via: 1/4 Gas o NPT; 3/8 Gas; 1/2 ";
- 4 Vie: 1/4 Gas o NPT;
1 3/8 Gas + 3 1/4 Gas;
- 2 Vie: 1/4 Gas ;
- 3 Vie: 1/4 Gas o NPT ;
1 3/8 Gas + 2 1/4 Gas;

141,87

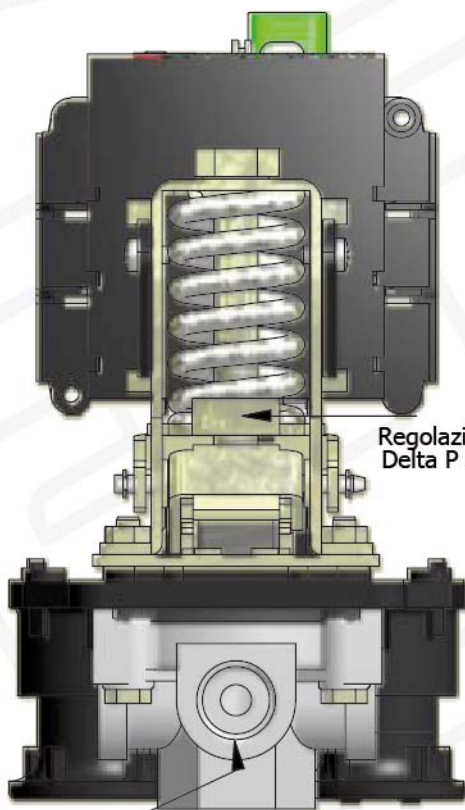


Regolazione pressione
Pressure setting

Valvola di Scarico Testata
Unloader Valve

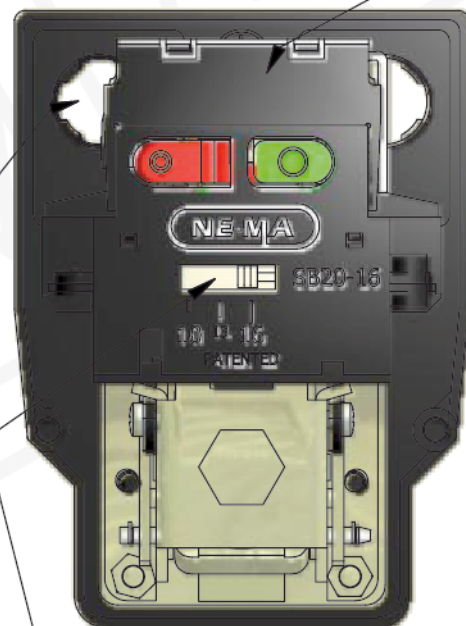
380 Volt - 50 Hz. - 6.2 Watt
220 Volt - 50 Hz. - 4.8 Watt

Undervoltage release
Bobina di minima tensione



Regolazione Delta P
Delta P setting

Flangia alluminio connessione serbatoio
Aluminium flange for tank connection



Regolazione Amp. Termica
Amp. Setting

Pressacavi Pg 16
Compression Glante cable Pg 16